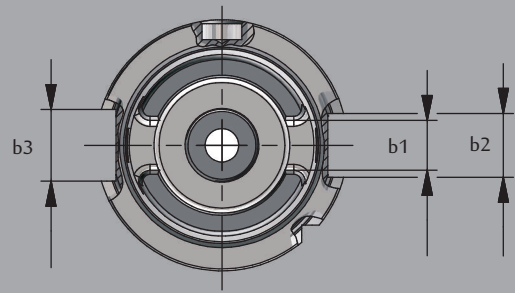
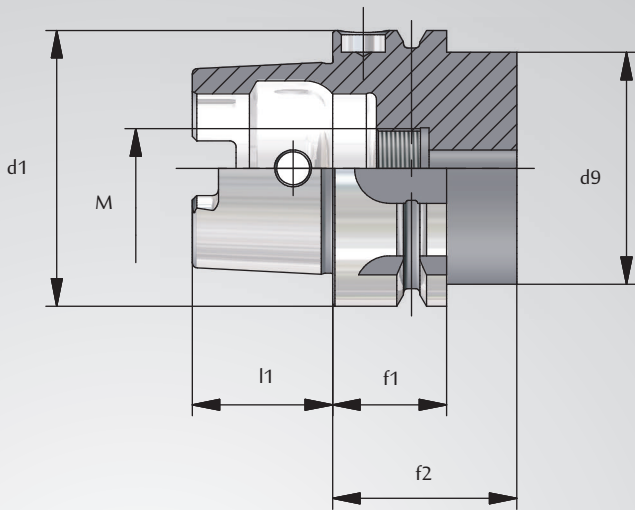


TOOL HOLDERS WITH SHAFT HSK A40+A50

HSK A40 + A50



HSK	d1	dg max.	l1	f1	f2 min.	b1	b2	b3	M
40	40	34	20	20	35	8,05	9	11	M12x1
50	50	42	25	26	42	10,54	12	14	M16x1